

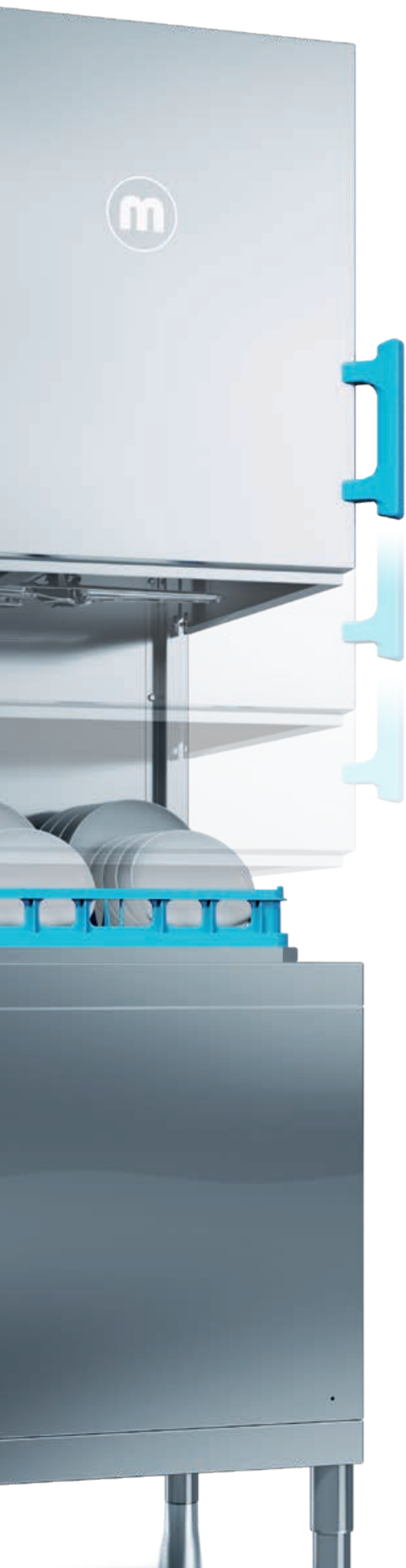
M-iClean H

Doorschuifmachines met automatische kap voor glazen, servies en keukengerie



M-iClean H

Ergonomischer dan ooit



Efficiënt, kostenbesparend en perfecte wasresultaten - deze eigenschappen mag u verwachten van moderne, professionele vaatwasmachines.

Bij MEIKO is er echter nog een doorslaggevend voordeel: geoptimaliseerde ergonomie. Een MEIKO is gemakkelijker en sneller te bedienen. Hij ondersteunt de natuurlijke bewegingen van mensen en vergroot zo de motivatie van het personeel, allemaal dankzij ergonomie. MEIKO produceert vaatwastechniek die allemaal schone resultaten oplevert: voor mens, milieu en beheer.

Uniek: het ergonomische concept van MEIKO

De nieuwe *M-iClean H* doorschuifmachine: machinaal wassen was nog nooit zo ergonomisch of economisch. Spectaculair: de bediening van de kap maakt het leven van machine-operators gemakkelijker dan ooit tevoren. Gemakkelijker vaatwassen is mogelijk – open en sluit de kap door hem zacht aan te tikken. De kap gaat geruisloos en zachtjes omhoog en omlaag, als bij toverslag. En natuurlijk zonder enige inspanning.

De *M-iClean H* is ontworpen voor ergonomisch gebruik en is veel gemakkelijker in en uit te laden, waardoor de rug en spieren van de operator minder worden belast. Efficiënte, geautomatiseerde processen kunnen zelfs een **tijdsbesparing van maximaal 30 minuten per wasdag opleveren** (vergeleken met het vorige model bij ongeveer 120 wascycli per dienst van 8 uur)

Bijzonder ergonomisch: de flexibele display

De display van de *M-iClean H* is precies daar geplaatst waar hij nodig is: op ooghoogte. U hoeft niet te bukken, uw nek te belasten of voortdurend van de ene plaats naar de andere te gaan. Hij kan aan de linker- of rechterkant van de machine worden geïnstalleerd, of op een andere plaats als u dat wilt.

Vloeiend geheel

.Verstelbare werkhoogtes, veelzijdig besturingssysteem, intuïtieve, gebruiksvriendelijke bediening. Het ergonomieconcept van MEIKO realiseert een visie: wassen zonder inspanning of fysieke belasting, terwijl de operationele efficiëntie wordt verbeterd.



Ergonomie bespaart tijd en geld:

- Efficiënte processen en automatisering verkorten de wastijd
- Dankzij de snelle droging is het vaatwerk ook snel klaar voor gebruik
- Een ergonomische opstelling in de spoelkeuken beschermt medewerkers en kan ziekte-dagen helpen verminderen
- Betera beoordelingen als werkplek
- Merkbaar beter ruimteklimaat met minder warmte- en wasmemissies
- Technische oplossingen die de exploitatiekosten verlagen

M-iClean H: gebruiksvriendelijk en efficiënt



M-iClean H

Alles onder één kap

Gemakkelijker mee te werken, korte wastijden, een aangenaam ruimteklimaat en uitstekende was- en droogresultaten: *M-iClean H* brengt alles onder één kap. Deze prestatie wordt mogelijk gemaakt dankzij ons intelligente ergonomieconcept met slimme kaptechnologie – MEIKO heeft de doorschuifmachine volledig opnieuw ontwikkeld: de vaatwasmachine en de besturingstechnologie zijn nu in perfecte harmonie. In dit systeem gaat 95 jaar technisch vakmanschap van MEIKO en expertise op het gebied van machinebouw schuil.

Onze tip: vergeet alles wat u tot nu toe heeft gedacht of gehoord over kaptechniek. De *M-iClean H* is een geweldige oplossing die is gemaakt in de beste MEIKO kwaliteit.

Continu vermogen:

1,2 miljoen wascycli tijdens de testfase

M-iClean H beschikt over ergonomie van topkwaliteit: de ontwikkelaars van MEIKO hebben 1,2 miljoen wascycli uitgevoerd om dit model op de proef te stellen. Dit levert al het bewijs dat u nodig hebt om aan te tonen dat de *M-iClean H* een werkelijk betrouwbare en praktische oplossing is die zijn waarde zal behouden. **Volgens onze berekeningen komt dit aantal testcycli overeen met meer dan 20 jaar gebruik.** En omdat we geloven in de kwaliteit die we bieden, heeft de automatische kap een garantie van 60 maanden. Een veilige investering.





Zekerheid bieden: onze garantie

MEIKO biedt functionele en investeringszekerheid: 60 maanden garantie op alle elektrische en mechanische componenten van de automatische kap.



De kenmerken van de *M-iClean H* in één oogopslag:

- Slimme automatische kap
- Automatische korfherkenning
- Flexibel display op ooghoogte en signaalconcept
- *AirConcept* energierecuperatie uit afvoerlucht
- Energierecuperatie uit afvoerwater
- Roestvrijstalen doseerleidingen en stijgleidingen
- Ergonomische handgrepen
- Droogtafel
- Flexibele werkhogte (verstelbare pootjes)

Verkrijgbaar in 3 speciale voordeelpakketten – voor een fantastische prijs-prestatieverhouding.



M-iClean H

Zuivere ergonomie en efficiëntie

M-iClean HM

Gebruiksvriendelijk en efficiënt

Gemakkelijker werken, kortere wastijden, merkbaar verbeterd ruimteklimaat en hygiënische resultaten dankzij verfijnde technologie. Inclusief een flexibele display, gebruiksvriendelijke automatische kap en een blauw bedieningsconcept.

Optionele extra's:

- *PowerWash* (3 vermogensinstellingen voor de pompmotor)
- Automatische korfherkenning
- *AirConcept* energierugwinning uit afvoerlucht
- Energierugwinning uit afvoerwater
- Warmteopslag
- Waterwisselprogramma
- Droogzone
- MEIKO *GiO-MODULE* technologie (zie afb.)

Invoerhoogte

H 505 mm

Korfmaat

500 x 500 mm

Korfcapaciteit

Tot 60 korven/uur

M-iClean HL

Speciaal ontwikkeld voor grote invoerhoogte

Voor veilig, ergonomisch werken met een invoerhoogte van 560 mm. De doorschuifmachine *M-iClean HL* beschikt over intelligente technologie en scoort de hoogste punten op het gebied van snelheid en hygiëne. Hij wast vaatwerk, korven, pannen en grote voorwerpen schoon en moeiteloos af met *PowerWash* als standaardfunctie.

Optionele extra's:

- Automatische korfherkenning
- *AirConcept* energierugwinning uit afvoerlucht
- Energierugwinning uit afvoerwater
- Warmteopslag
- Waterwisselprogramma
- Droogzone
- MEIKO *GiO-MODULE* technologie

Invoerhoogte

H 560 mm

Korfmaat

500 x 500 mm

tot 650 x 500 mm

Korfcapaciteit

Tot 60 korven/uur



MEIKO QuickDry

MEIKO QuickDry voor M-iClean HM en HL

Wanneer herbruikbaar kunststof vaatwerk, glazen of andere holle producten worden gewassen, is een goed droogresultaat bijzonder belangrijk. Het droogstelsel *MEIKO QuickDry* is hier speciaal voor ontwikkeld en zorgt voor meer efficiëntie, hygiëne en lage exploitatiekosten. Het vaatwerk is dankzij *MEIKO QuickDry* snel droog en weer klaar voor gebruik.

Voordelen Comfort:

- Droging van boven en onder (optimaal droogresultaat)
- Automatische start ventilatie (na einde wasprogramma)
- Goed ruimteklimaat aangezien er nagenoeg geen vochtige lucht in de ruimte komt
- Eenvoudige reiniging
 - geen onderdelen die aan slijtage onderhevig zijn
 - geen luiken
 - hoge mate van gebruiksveiligheid

Invoerhoogte

H 505 mm

Capaciteit

tot 500 bekers/uur
(20 korven/uur met 25 bekers)

Looptijd

180 s

Aansluitwaarde ventilatie

slechts 0,1 kW
geen extra netaansluiting
noodzakelijk

Volumestroom

900 m³/u



M-iClean HXL

Twee keer zoveel capaciteit en comfort

Onder de ruime, dubbele kap van de *M-iClean HXL* is ruimte voor twee korven. Hierdoor maakt de machine glazen, bestek en borden, maar ook volumineuze objecten als potten, pannen en bakplaten binnen een handomdraai schoon. Een energiebesparende en efficiënte manier om 120 korven per uur te wassen (basisprogrammaduur vaatwerk: 60 seconden).

Optionele extra's:

- *PowerWash* (3 vermogensinstellingen voor de pompmotor)
- Automatische korfherkenning
- *AirConcept* energierugwinning uit afvoerlucht (zie afb.)
- Energierugwinning uit afvoerwater
- Warmteopslag
- Waterwisselprogramma
- Droogzone
- MEIKO *GiO-MODULE* technologie

Invoerhoogte

H 505 mm

Korfmaat

2x (500 x 500 mm)

Korfcapaciteit

Tot 120 korven/uur



M-iClean H

Ergonomische voordelen

Een geweldig voordeel voor de gezondheid en de financiën.

Rug, armen, knieën. Werken in een spoelkeuken heeft invloed op veel verschillende lichaamsdelen. De redenen hiervoor zijn inefficiënte bewegingen, vaak buigen, draaien en het bijzonder inspannende werk boven de schouderhoogte.

De M-iClean H is ontworpen om het menselijk lichaam te ontlasten. Het werk wordt merkbaar eenvoudiger en de werkplek aantrekkelijker. Dat is wat diverse gesprekken met onze klanten ons hebben verteld over de M-iClean H

(QR-code). Een bijzonder pluspunt is de mogelijkheid om een betere werkplekbeoordeling te krijgen, wat nodig is voor de Duitse Arbeidsomstandighedenwet. En nog beter: ergonomie bespaart geld. Schone was- en drogingsprocessen en minder ziekte-dagen die worden veroorzaakt door gezondheidsproblemen vanwege een slechte ergonomie. Dit alles helpt om op exploitatiekosten te besparen.

Ergonomische voordelen als standaard:

- Automatische kap
- Automatische korfherkenning



Uw voordelen:
+ Zichtbaar comfortabeler werken
+ Het verbeteren van de ergonomie ontlast werknemers en beschermt hen
+ De beste technologie met besparingspotentieel

Drie geweldige pakketten*:

- **EnergiePuur** pakket**
- **ComfortKlimaat** pakket
- **GlansWonder** pakket

* We geven u met plezier meer informatie over de prijsvoordelen van de waardepakketten en de verschillende combinatieopties. Neem hiervoor contact op met uw dealer.

** Niet verkrijgbaar voor M-iClean HXL

Bespaar tot wel 21% en ben 100% gelukkiger

De doorschuifmachine *M-iClean H* bereikt een nieuwe dimensie in winstgevendheid dankzij de hoge energie-efficiëntie: u kunt **tot 21% energie besparen** met ons energierugwinningssysteem. Dit zien we in vergelijking met de doorschuifmachine *M-iClean* zonder de optie voor energierugwinning (gemeten volgens EN50593 / TC59X). Het nieuwe roestvrijstalen systeem voor energierugwinning uit afvoerwater in het warmteopslagpakket zorgt voor een

optimale energie-exploitatie. Als er **125 korven per dag** gedurende **330 werkdagen per jaar** worden gewassen, kan de *M-iClean H* met energierugwinning uit afvoerwater en warmteopslag zichzelf volgens onze schattingen **al na ongeveer 1,8 jaar** terugverdienen.

EnergiePuur-pakket* tegen een aantrekkelijke prijs:

- Energierugwinning uit afvoerwater
- Efficiënte warmteopslag

*Het EnergiePuur-pakket is niet beschikbaar voor de *M-iClean HXL*.



M-iClean H

ComfortKlimaat-pakket

Razendsnelle verdamping

Ook vandaag de dag is de lucht in veel spoelkeukens onaangenaam damp en warmte zijn ongezond en onaangenaam voor het personeel. In veel gevallen kan dit resulteren in een ellendige werkomgeving. MEIKO haalt de damp weg.

Het ComfortKlimaat-pakket voor de *M-iClean H* doet uitstekend werk en zorgt voor optimale hygiëne en netheid, evenals een verbeterd ruimteklimaat.

ComfortKlimaat-pakket tegen een aantrekkelijke prijs:

- Dampafzuiging met zelfreiniging
- Energieterugwinning



Uw voordelen:

- + Verminderde dampafgifte
- + Merkbaar verbeterd ruimteklimaat
- + Betere hygiënezekerheid
- + Energiebesparingen tot wel 18%* zijn mogelijk dankzij de energierecuperatie en wasafzuigingsystemen

* Vergelijken met de doorschuifmachine *M-iClean* zonder de optie voor energierecuperatie (gemeten conform EN50593 / TC59X).

M-iClean H

GlansWonder-pakket

Alles altijd briljant schoon

Een schone vaat en droge glazen zijn uw visitekaartje: een absolute vereiste. Met het GlansWonder-pakket van de *M-iClean H* zal er altijd een prachtige glans zijn. Het zorgt voor perfecte wasresultaten, een briljante afwerking en het hoogste niveau van reinheid worden standaard. Terwijl handmatig poleren tot het verleden behoort. Glasbreuk wordt bijna onvoorstelbaar. Dit komt omdat het zachte en toch snelle drogen op de luchtblazende droogtafel echt reinigt: geen druppels, geen vegen, geen strepen. En omdat de luchtstroming de glazen ook afkoelt naar een comfortabele temperatuur, kunnen ze sneller worden uitgeladen en weggezet. Een ideaal systeem. En een briljante première: *M-iClean H* is de eerste doorschuifmachine van MEIKO met actieve droging. De inventieve geest van MEIKO maakt het mogelijk.



Glans**Wonder**-pakket tegen een aantrekkelijke prijs:

- Volledig geïntegreerde *GiO-MODULE*
- Nieuwe droogtafel met ventilator

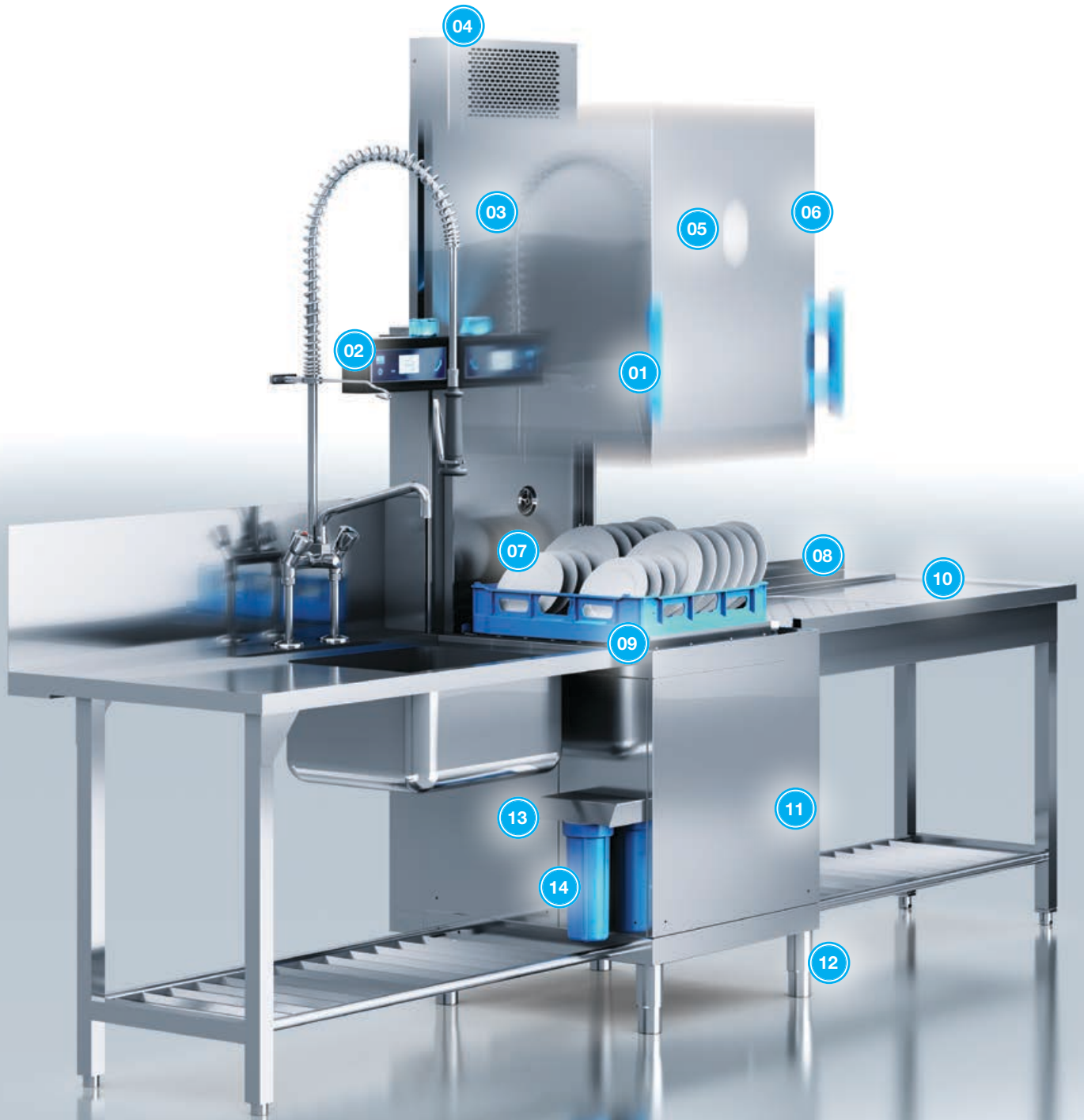


Uw voordelen:

- + De beste was- en droogresultaten
- + Waardevolle tijdsbesparing:
 - Niet handmatig poleren
 - Sneller in- en uitladen
- + Snellere afkoeling van glazen en vaatwerk
- + Minder glasbreuk

M-iClean H

De hoogtepunten



- 01 – Blauw bedieningsconcept
- 02 – Flexibel, veilig glazen bedieningspaneel
- 03 – Warmteopslag
- 04 – Energieterugwinning uit afvoerlucht
- 05 – Gecombineerde roestvrijstalen was- en spoelarmen
- 06 – Comfortabele automatische kap
- 07 – Automatische korfherkenning
- 08 – Grote invoerhoogte (5051/5602 mm)
- 09 – Opvouwbare, verwijderbare korfdragers

- 10 – Droogzone in afvoertafel voor actieve droging / *MEIKO QuickDry*³⁾
- 11 – Roestvrijstalen doseerleiding
- 12 – Eenvoudige hoogteafstelling en pootopstelling
- 13 – Energieterugwinning uit afvoerwater
- 14 – Volledig geïntegreerde *GIO-MODULE*: geen installatie vooraf noodzakelijk, fijne filter aan de zijkant van de machine

1) M-iClean HM / M-iClean HXL
2) M-iClean HL
3) M-iClean HM / M-iClean HL (Optie)

M-iClean H

Gedetailleerd ontwerp



Ons blauwe bedieningsconcept: alle blauw gemarkeerde onderdelen kunnen worden verwijderd, gewassen en vervangen. De *M-iClean H* controleert automatisch of alles weer op de juiste plek is teruggeplaatst.

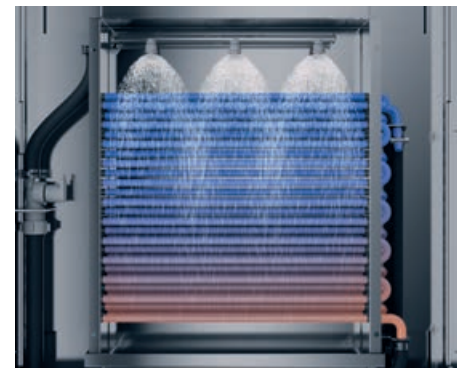
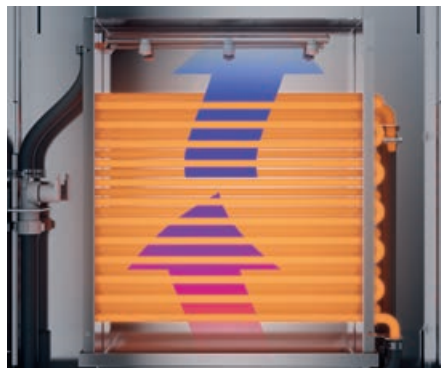
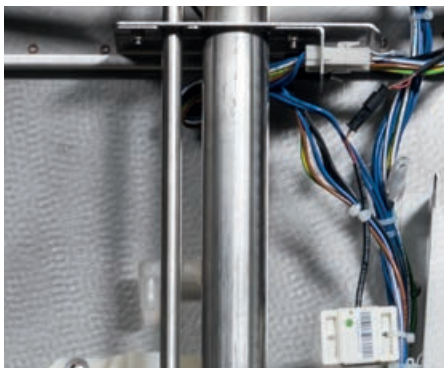


De tweedelige* korfdrager kan eenvoudig worden verwijderd, zodat deze gemakkelijk kan worden gereinigd.

Het automatische korfherkenningssysteem bespaart onnodige handelingen

Roestvrijstalen doseerleidingen

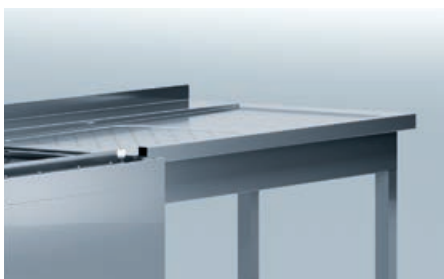
*M-iClean HXL



Roestvrijstalen stijgleidingen

MEIKO AirConcept energierugwinning

Zelfreinigende functie voor na het gebruik



Droogtafel voor actieve droging met droogzone voor turbodroging van het spoelgoed

Energierugwinning uit afvoerwater

Flexibel, hygiënisch, veilig glazen bedieningspaneel

M-iClean HM / HL

Technische gegevens

	M-iClean HM doorschuifmachine	M-iClean HM doorschuifmachine met PowerWash	M-iClean HL doorschuifmachine
Tankverwarming kW	4,0		4,0
Boilerverwarming*/totale aansluitwaarde* kW			
Beveiligingsschakelaar 16 A	6,0 / 7,1	–	–
Beveiligingsschakelaar 20 A	8,0 / 9,1	8,0 / 10,0	8,0 / 10,0
Beveiligingsschakelaar 25 A	9,0 / 14,1	–	–
Beveiligingsschakelaar 32 A	11,0 / 16,1	11,0 / 17,0	11,0 / 17,0
Pompvermogen kW	0,75	1,5	1,5
Waterverbruik per korf l	2,4		3,0
Tankcapaciteit l	22		22
Doorgangshoogte mm	505		560
Korfafmetingen mm	500 x 500		500 x 500 tot 650 x 500
Programmaduur, serviesgoed s	60/90/210		60/90/210
Programmaduur, glaswerk s	90/120/120		90/120/120
Theoretische			
korfcapaciteit max. korven per u	60/40/17		60/40/17
bordencapaciteit max. borden per u	1.080/720/306		1.320/880/374
glazencapaciteit max. glazen per u	2.160/1.440/1.440		2.160/1.440/1.440

* Toevoerwatertemperatuur met *AirConcept* max. 20 °C

Als de machine is aangesloten op een koudwatertoevoer en/of als de korfwisseltijd kort is, kan de duur van de wascycli worden verlengd om hygiënische naspooeltemperaturen te bereiken.

Het waterverversingsprogramma verlengt de programmaduur.

Let wel, het ontwerp van de ontluuchtingssystemen voor spoelkeukens moet aan de voorschriften van VDI 2052 voldoen (Vereniging van Duitse Ingenieurs).

Elektrische installatie:

Elektrische aansluiting: 3-fase spanning 3/N/PE, 400 V, 50 Hz.

Waterinstallatie:

De machines kunnen rechtstreeks op de watertoevoer worden aangesloten zonder gebruik van tussenliggende veiligheidskleppen. Minimale stromingsdruk 0,6 bar, maximale druk 5 bar. De leidingwateraansluiting moet worden geïnstalleerd in overeenstemming met de in uw regio geldende voorschriften (bijv. Duitsland DIN 1988/EN 1717). Afvoerslang DN 22.

Max. hoogte afvoer ter plaatse op muur: 700 mm.

Aansluitkabels reiken ca. 1,8 m van de machine.

GiO-MODULE (osmose-technologie):

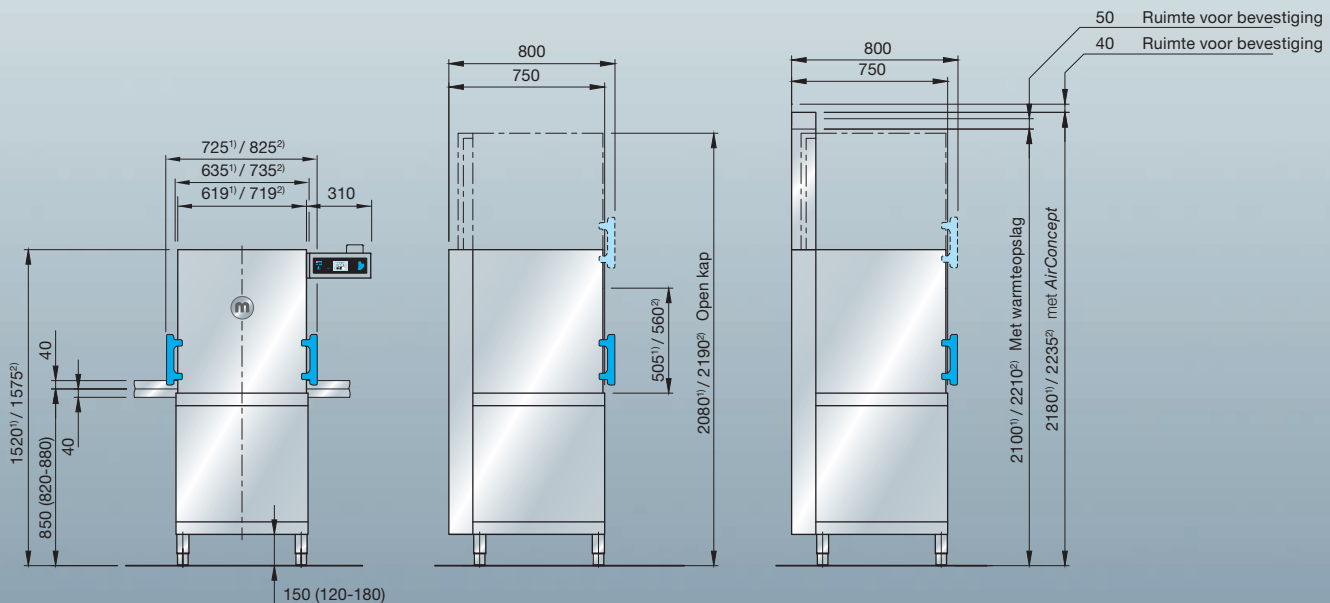
Koudwateraansluiting (max. 35 °C), minimale stromingsdruk 1 bar, maximale druk 5 bar. Geleidbaarheid van onbehandeld water

70–1000 µS/cm. Totale waterhardheid max. 28 °dH. Voorfilter 10 µm met actieve kool geïnstalleerd.

Afvoerslang DN 22.

Max. hoogte afvoer ter plaatse op muur: 700 mm.

(1 bar = 100 kPa) (1 °dH ong. 0.18 mmol/l CaCO₃)



1) M-iClean HM
2) M-iClean HL

	M-iClean HXL doorschuifmachine	M-iClean HXL doorschuifmachine met PowerWash
Tankverwarming kW	8,0	
Boilerverwarming*/totale aansluitwaarde* kW	Beveiligingsschakelaar 20 A Beveiligingsschakelaar 25 A Beveiligingsschakelaar 32 A Beveiligingsschakelaar 35 A Beveiligingsschakelaar 50 A Beveiligingsschakelaar 50 A Beveiligingsschakelaar 63 A	– 9,0 / 12,6 – 17,0 / 20,6 18,0 / 29,6 – 22,0 / 33,6
Pompvermogen kW	2x 0,75	2x 1,5
Waterverbruik per wascyclus l	4,8	
Tankcapaciteit l	54	
Doorgangshoogte mm	505	
Korfafmetingen mm	2x (500 x 500)	
Programmaduur, serviesgoed s	60/90/210	
Programmaduur, glaswerk s	90/120/120	
Theoretische		
korfcapaciteit max. korven per u	120/80/34	
bordencapaciteit max. borden per u	2.160/1.440/612	
glazencapaciteit max. glazen per u	4.320/2.880/2.880	

*Max. toevoerwatertemperatuur met AirConcept: 20 °C

Als de machine is aangesloten op een koudwatertoevoer en/of als de korfwisseltijd kort is, kan de duur van de wascycli worden verlengd om hygiënische naspooletemperaturen te bereiken.

Het waterverversingsprogramma verlengt de programmaduur.

Let wel, het ontwerp van de ontluftingssystemen voor spoelkeukens moet aan de voorschriften van VDI 2052 voldoen (Vereniging van Duitse Ingenieurs).

Elektrische installatie:

Elektrische aansluiting: 3-fase spanning 3/N/PE, 400 V, 50 Hz.

Waterinstallatie:

De machines kunnen rechtstreeks op de watertoevoer worden aangesloten zonder gebruik van tussenliggende veiligheidskleppen. Minimale stromingsdruk 0,6 bar, maximale druk 5 bar. De leidingwateraansluiting moet worden geïnstalleerd in overeenstemming met de in uw regio geldende voorschriften (bijv. Duitsland DIN 1988/EN 1717). Afvoerslang DN 22.

Max. hoogte afvoer ter plaatse op muur: 700 mm.

Aansluitkabels reiken ca. 1,8 m van de machine.

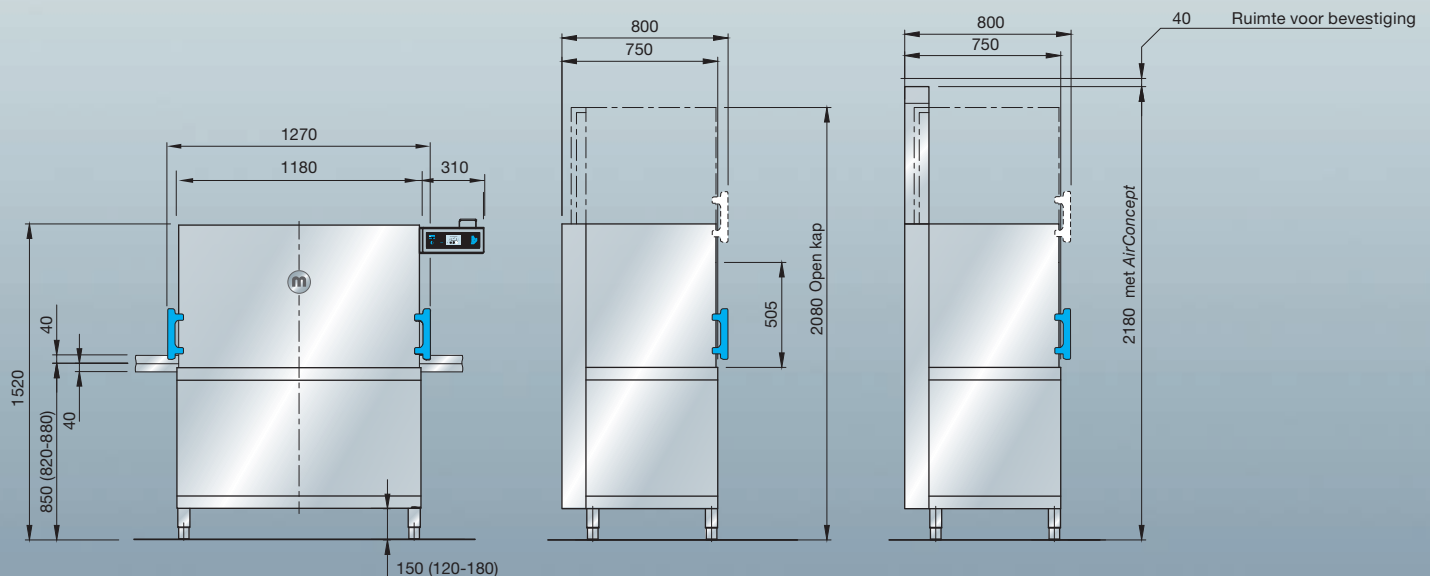
GiO-MODULE (osmose-technologie):

Koudwateraansluiting (max. 35 °C), minimale stromingsdruk 1 bar, maximale druk 5 bar. Geleidbaarheid van onbehandeld water 70–1000 µS/cm. Totale waterhardheid max. 28 °dH. Voorfilter 10 µm met actieve kool geïnstalleerd.

Afvoerslang DN 22.

Max. hoogte afvoer ter plaatse op muur: 700 mm.

(1 bar = 100 kPa) (1 °dH ong. 0.18 mmol/l CaCO₃)





The clean solution



Voor blijvende hygiënische en overtuigende wasresultaten beveelt MEIKO reinigings- en naglansproducten van **MEIKO ACTIVE** aan.

De machines voldoen aan de hygiëne-eisen van EN 17735.

MEIKO NEDERLAND B.V.

Aploniastraat 40 · 3084 CC Rotterdam, Nederland
Tel. +31 88 1050000 · info@meiko.nl · www.meiko.nl

MEIKO Clean Solutions Belgium BV

Industriepark West 75 · 9100 Sint-Niklaas, België
Tel. +32 78 150279 · info@meiko-belgium.be · www.meiko-belgium.be

Fabrikant:

MEIKO Maschinenbau GmbH & Co. KG · Englerstr. 3 · 77652 Offenburg, Duitsland
Tel. +49 781 203-0 · info@meiko-global.com · www.meiko-global.com