

1.0	Conexión maquina: línea de conexión del desagüe manguera de desagüe como trampa de olor dentro la maquina, DN 22
1.1	Secuencia (máx. 300 mm a partir del nivel del piso terminado), DN 50
2.0	Conexión de la máquina: suministro de agua fresca, G 3/4"
2.5	Agua fría 10°C, 20 DN, G 3/4 a Volumen de paso: total 4,3 l/min (en 15 °C temperatura de entrada y 200 kPa / 2 bar presión a la corriente máxima) Conductibilidad eléctrica < 1000 µS/cm Presión de caudal mínima: 100 kPa / 1,0 bar delante de la válvula magnética Presión máxima: 500 kPa / 5,0 bar delante del reductor de presión Llave de paso y pantalla ≤ 25 µm
3.0	Conexión de la máquina: cable de conexión eléctrica 5G 4,0mm²
3.1	Cable de aliment. eléct. a la máquina: 3N PE 400V ~ 50Hz Corriente/potencia nominal: 19,6 A / 12,4 kW Protección fusibles: 25 A ⚡ Cable de compensación de potencial
6.0	Carga térmica de la sala de lavado
6.1	en 6 secuencias de programa/h todo 0,6 kW, sensible 0,4 kW, latente 0,2 kW
9.0	Conexión de aire comprimido
9.1	Aire comprimido: Aire respirable limpiado especialmente y desengrasado según EN 12021 - presión entre 2 y máx. 5 bar Manguera de la línea de conexión aprox. 4 m

Todos los cables, tuberías etc tienen una salida desde la máquina 1,4 m

La posición de la tubería de conexión también puede ser invertida

Equipamiento de máquina

(A) Altura de introducción

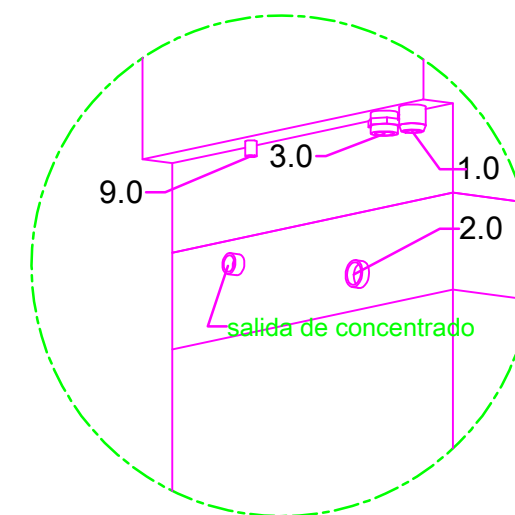
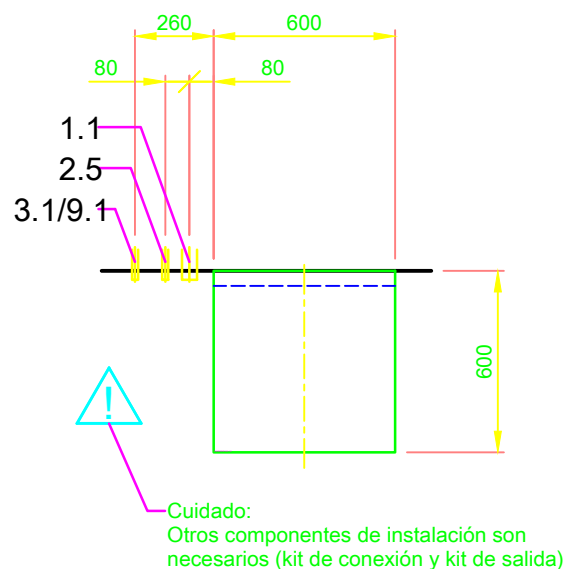
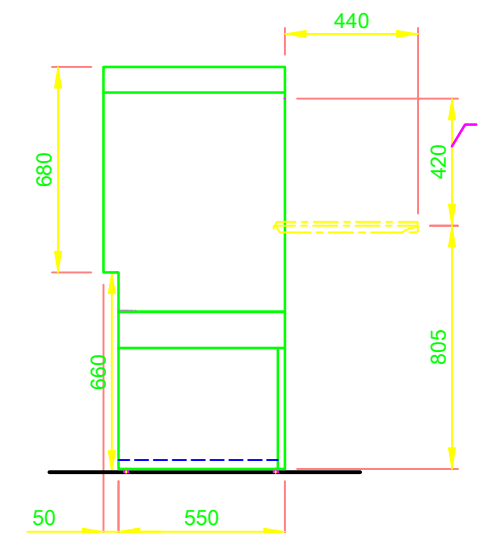
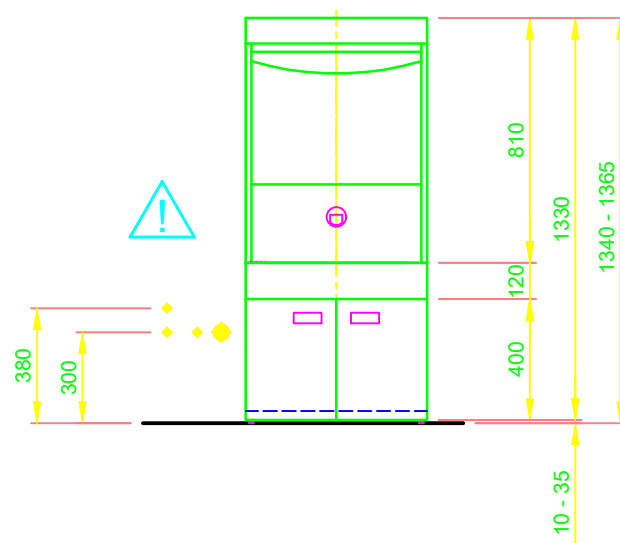
Conducto de abrillantador y lanza de aspiración con indicador de vacío (conector azul)

Conducto de detergente y lanza de aspiración con indicador de vacío

MÓDULO GiO (Zócalo, 120 mm)

Paneles de pared trasera

⚠ Instrucciones de instalación en el documento MP_T-INFO-GIO_ES.pdf, por favor tenerlo en cuenta



<p>MEIKO CLEAN SOLUTIONS IBÉRICA, S.L.U Ctra. de l'Hospitalet, 147 - 149 Cityparc Ronda de Dalt - Edificio Atenas. 08940 Cornellà de Llobregat Barcelona TEL. +34 (93) 781773 E-MAIL: info@meiko.es</p> <p>Este dibujo no puede ser entregado a terceros, ni copiado, ni usado para motivos / razones de competencia sin nuestra autorización. ¡Todos los derechos reservados! Queda reservado el derecho a realizar modificaciones derivadas del avance de la técnica. El presente diseño se ha generado automáticamente y no está sujeto a proceso de revisión o autorización alguno, así como tampoco al servicio de cambios. Por favor, tenga en cuenta lo siguiente: Este documento sólo es válido en combinación con las condiciones definidas en el anexo «Notas importantes»! Solicítelo al fabricante o descárguelo de la intranet de colaboradores.</p>	Revisión			
	Referencio	TOPCLEAN HOJA DE DATOS / ESP		Tipo TOPCLEAN M M2 MÓDULO GIO ZÓCALO
	Numero de dibujo	S00088560		Numero de pedido
	Escala	dibujado por	1:25	11.08.2020
ESP	m-iplan	ES		m-iplan