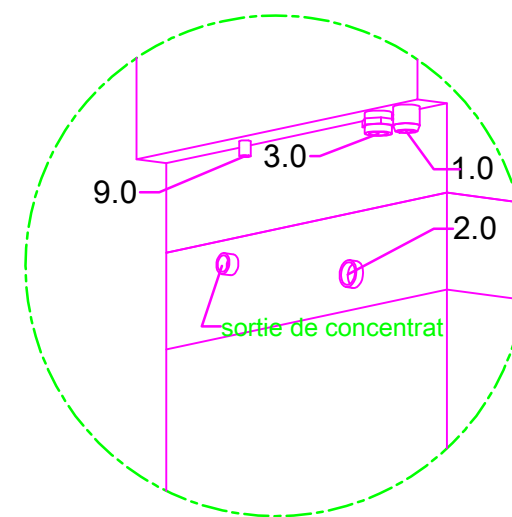
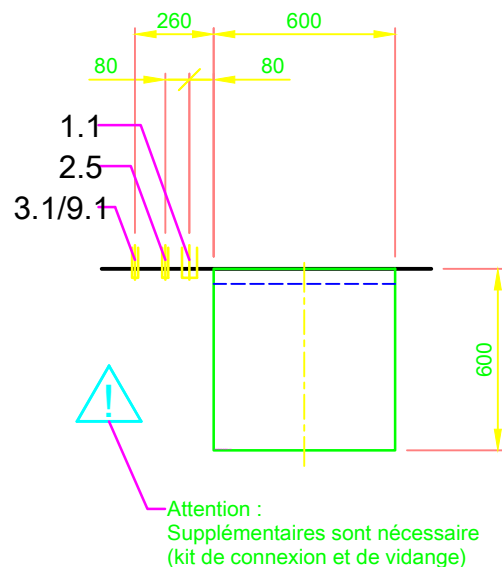
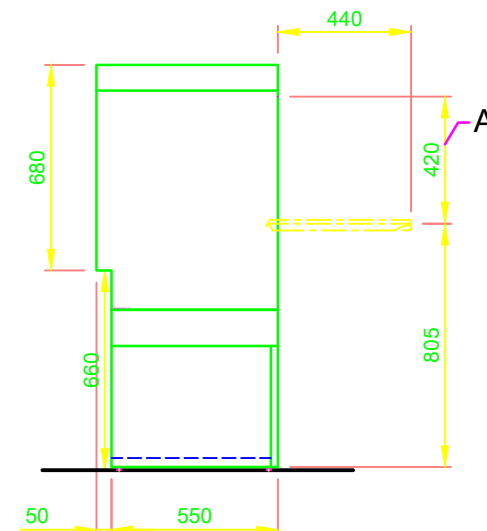
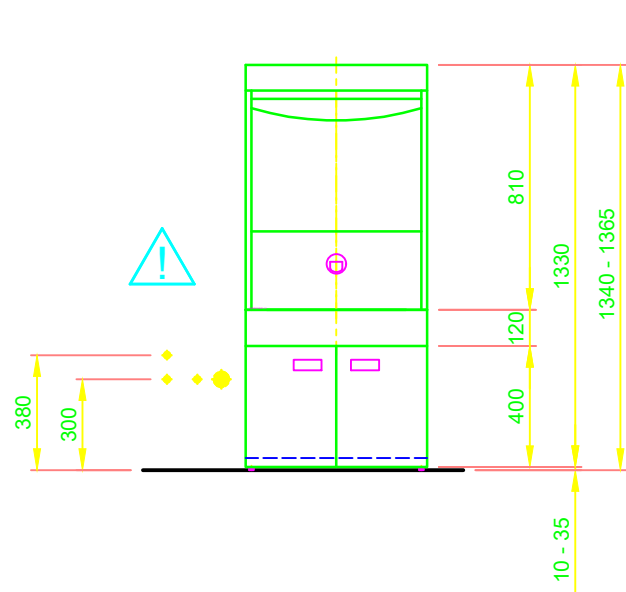


1.0	raccordement de la machine : ligne de raccordement de vidange évacuation flexible disposé dans la machine pour faire fonction de siphon, DN 22
1.1	Écoulement (max. 300 mm à partir de hauteur de sol fini), DN 50
2.0	Branchement de la machine : alimentation en eau, G 3/4"
2.5	Eau froide 10°C, 20 DN, G 3/4 a Débit : total 4,3 l/min (avec une arrivée d'eau de 15 °C et 200 kPa / 2 bar de pression) conductivité électrique < 1000 µS/cm Pression d'écoulement minimale : 100 kPa / 1,0 bar avant l'électrovanne Pression maximale : 500 kPa / 5,0 bar avant réducteur de pression l'électrovanne vanne d'arrêt et filtre fin ≤ 25 µm
3.0	Branchement de la machine : câble de raccordement électrique 5G 4,0mm²
3.1	arrivée électrique vers la machine : 3N PE 400V ~ 50Hz courant nominal / puissance nominale : 19,6 A / 12,4 kW Protection : 25 A ⊕ conduite de compensation de potentiel
6.0	Charge calorifique du bac de lavage
6.1	pour 6 cycles/h total 0,6 kW, sensible 0,4 kW, latente 0,2 kW
9.0	Raccordement à l'air comprimé
9.1	Air comprimé : air ambiant purifié et déshuilé selon EN 12021 - Pression entre 2 et 5 bar max. Ligne de raccordement du flexible env. 4 m
Conduites de raccordement à partir de la sortie de la machine 1,4 m	
La position des tuyaux de connexions peut également être miroitée!	
<b>Equipement de la machine</b>	
(A) Hauteur de passage	
Conduite du prod. de rinç. et lance d'aspir. avec affichage de l'état vide (connecteur bleu)	
Conduite de détergent et lance d'aspir. avec affichage de l'état vide	
MODULE GiO (socle, 120 mm)	
Revêtement panneau arrière	
	Veillez observer les indications d'installation du documents supplémentaire MP_T-INFO-GIO_FR.pdf



<p>MEIKO FRANCE ZAC de LAMIRAULT - 23, Rue de Lamirault 77090 COLLEGIEN TEL: 01 64 15 65 20 TELEFAX: 01 64 61 75 68 E-MAIL: be@meiko.fr - Web : www.meiko.fr</p> <p>Ce schéma ne peut être ni porté à la connaissance de tiers ni copié sans notre accord, ni être utilisé à des fins concurrentielles. Tous droits réservés ! Sous réserve de modifications dues au progrès technique. Ce schéma a été créé automatiquement et n'est soumis ni à la procédure de contrôle et de validation ni au service de modification <u>Veillez noter que :</u> ce document n'est valable qu'en lien avec les conditions définies dans la fiche complémentaire « remarques importantes » ! Cette fiche peut être demandée au fabricant ou téléchargée sur le Partnetnet.</p>	Révision Référence / Affaire <b>TOPCLEAN PLAN NORMALISE / FRA</b>	Modèle <b>TOPCLEAN M M2 MODULE GIO SOCLE</b>
	N° de plan <b>S00086803</b>	N° de dossier
Echelle 1:25	dessiné: 06.08.2020 m-iplan	contrôlé: 06.08.2020 m-iplan
FRA	FR	