

1.0	Przyłącze maszyny: przewód odpływowy wąż poprowadzony wewnątrz zmywarki jako syfon, DN 22
1.1	Odpływ (maks. 300 mm od poziomu wykończonej podłogi), DN 50
2.0	Przyłącze maszyny: przyłącze świeżej wody, gwint 3/4"
2.5	Woda zimna 10°C, 20 DN, G 3/4 a Nateżenie przepływu: łącznie 4,3 l/min (dla 15 °C temperatury dopływu i 200 kPa / 2 bar ciśnienia w instalacji) Przewodnictwo elektryczne < 1000 µS/cm Minimalne ciśnienie w instalacji: 100 kPa / 1,0 bar przed zaworem elektromagnetycznym Maksymalne ciśnienie: 500 kPa / 5,0 bar przed reduktorem ciśnienia Zawór zamykający i filtr drobny ≤ 25 µm
3.0	Przyłącze 7maszyny: przewód elektryczny 5G 4,0mm²
3.1	Przewód elektryczny do zmywarki: 3N PE 400V ~ 50Hz Przepływ / wydajność nominalna: 19,6 A / 12,4 kW Zabezpieczenie: 25 A ⊕ Przewód połączenia wyrównawczego
6.0	Obciążenie cieplne zmywalni
6.1	dla 6 programu/h łącznie 0,6 kW, wrażliwe 0,4 kW, utajone 0,2 kW
9.0	Przyłączenie sprężonego powietrza
9.1	Sprężone powietrze: specjalnie oczyszczone i odolnione powietrze do oddychania zgodnie z EN 12021 — ciśnienie między 2 i maks. 5 barami Wąż, przewód przyłączający ok. 4 m

Przewód / przewody przyłączeniowe od wyjścia zmywarki 1,4 m

Położenie przewodów przyłączeniowych możliwe też w odbiciu lustrzanym!

### Wyposażenie zmywarki


(A) Wysokość wsuwu

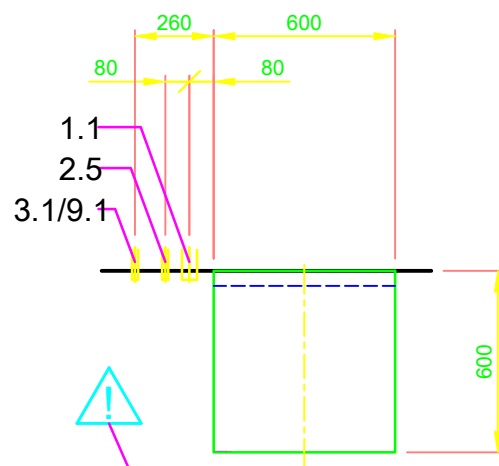
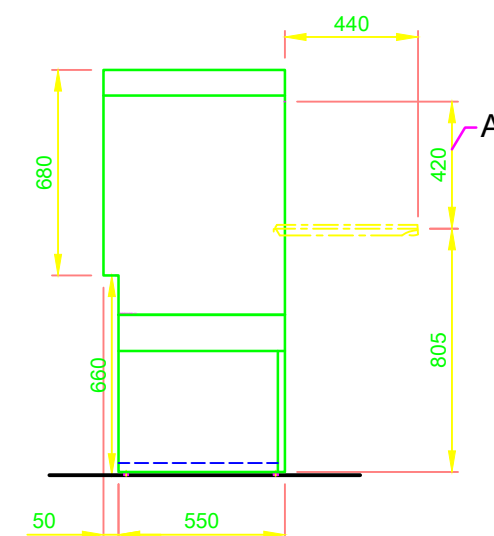
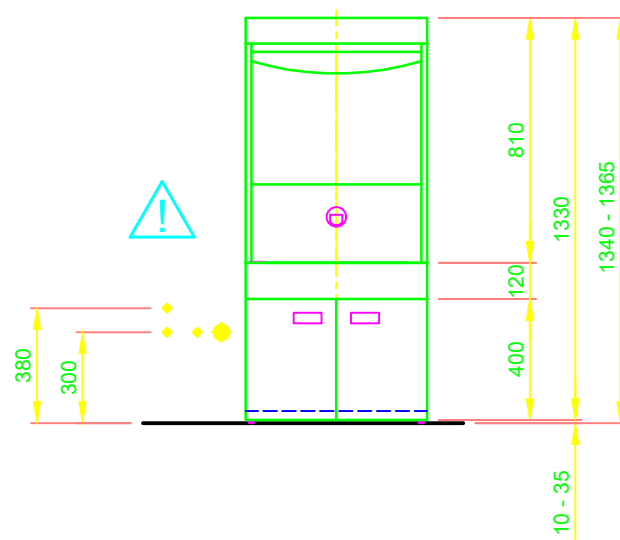
Przewód nabytyszczacza i końcówka do zasysania ze wskaźnikiem opróżnienia (niebieskie przyłącze)

Przewód detergentu i końcówka do zasysania ze wskaźnikiem opróżnienia

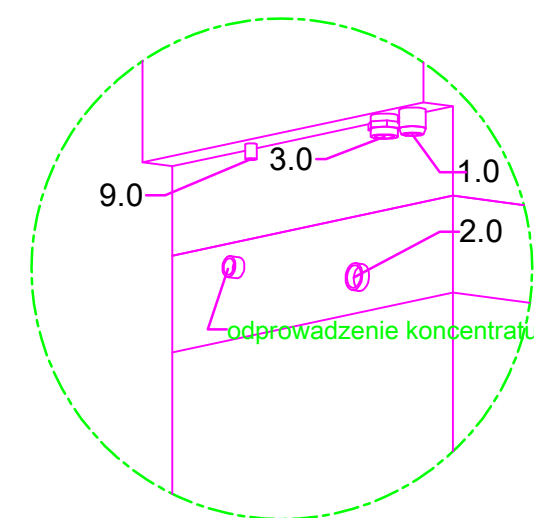
MODUŁ GiO (cokół, 120 mm)


Ostona tylnej ścianki

 Wskazówki instalacyjne w dokumencie dodatkowym MP\_T-INFO-GiO\_PL.pdf, prosimy uwzględnić!



Uwaga:  
Wymagane są dodatkowe komponenty instalacyjne konieczny (zestaw przyłączeniowy i zestaw odpływowy)



 MEIKO Clean Solutions Polska Sp. z o.o. ul. Obornicka 35 62-002 Suchy Las Tel: +48 61 222 63 90 e-mail: info@meiko.com.pl		Zmiana	
Rysunek ten nie może być bez naszego pozwolenia przekazywany do wiadomości osobom trzecim, kopiowany ani wykorzystywany w celach konkurencyjnych. Wszelkie prawa zastrzeżone! Zmiany w ramach postępu technicznego zastrzeżone. Niniejszy rysunek został sporządzony automatycznie i nie podlega procesowi kontroli i zatwierdzania oraz usłudze zmiany. Proszę mieć na uwadze: Niniejszy dokument jest ważny tylko w połączeniu z warunkami określonymi w dodatkowej karcie „ważne informacje”. Można je zamówić u producenta bądź pobrać z sieci Partnernet.		Temat: TOPCLEAN KARTA Z WYMIARAMI / POL	Tytuł / typ: TOPCLEAN M M2 MODUŁ GiO COKÓŁ
Nr rys.: S00086772		Nr zamówienia:	
Skala: 1:25	Sporządzono: 06.08.2020 m-iplan	Sprawdzono: 06.08.2020 m-iplan	